

LED Shop Light



WARNING/ADVERTENCIA/AVERTISSEMENT

To reduce the risk of electrical shock, fire, or injury to persons; read and follow all warnings and installation instructions before installing. All installation should be performed by a qualified electrician.

Risk of Electric Shock

Ensure power is off before installation or inspection. All wirings are performed in accordance with Electrical Code and local electrical code.

Risk of Fire

Fixtures are rated for use in 120-277V, 50-60Hz protected circuit and 90°C rated supply wire.

Para reducir el riesgo de descarga eléctrica, incendio o lesiones a personas, lea y siga todas las advertencias e instrucciones de instalación antes de realizarla. Toda instalación debe ser efectuada por un electricista cualificado.

Riesgo de descarga eléctrica

Asegúrese de desconectar la corriente antes de la instalación o inspección. Todos los cableados se realizan de acuerdo con el Código Eléctrico y el código eléctrico local.

Riesgo de incendio

Las luminarias están clasificadas para su uso con 120-277 V, circuitos protegidos de 50-60 Hz y cables adecuados para 90 °C.

Lisez et suivez les instructions d'installation et les avertissements avant l'installation. Toute l'installation doit être exécutée par un électricien qualifié, pour réduire les risques de choc électrique, de feu ou de blessures corporelles.

Risque de choc électrique

Assurez-vous que le courant soit coupé avant l'installation ou l'inspection et que tout le câblage soit effectué en conformité avec le code d'électricité et le code local d'électricité.

Risque de feu

Les luminaires sont conçus pour une utilisation de 120 à 277 V, pour un circuit protégé de 50 à 60 Hz et pour une source d'alimentation de 90 °C.

FOR YOUR SAFETY

While performing installations described, gloves, safety glasses or goggles should be worn.

PARA SU SEGURIDAD

Mientras realice las instalaciones descritas, se recomienda el uso de guantes y gafas de seguridad.

POUR VOTRE SÉCURITÉ

Vous devriez porter des gants et des verres de protection lors des installations détaillées.

Any alteration or modification of this product is expressly forbidden as it may cause serious personal injury, death, property damage and/or product malfunction.

To prevent product malfunction and/or electrical shock, this product must be properly grounded

To prevent wiring damage or abrasion, do not expose wiring to edges of sheet metal or other sharp objects.

Do not alter, relocate, or remove wiring, lampholders, power supply, or any other electrical component.

SUITABLE FOR DAMP LOCATIONS.

Cualquier alteración o modificación de este producto está prohibido expresamente, ya que puede causar graves lesiones personales, muerte, daños a la propiedad y / o mal funcionamiento del producto.

Para evitar el mal funcionamiento del producto y / o descargas eléctricas, este producto debe estar correctamente conectado a tierra

Para evitar daños en el cableado o abrasiones, no exponga el cableado a hojas de metal laminado u otros objetos cortopunzantes.

No altere, reubique o elimine cables, portalámparas, tomacorriente o cualquier otro componente eléctrico.

APTO PARA LUGARES HÚMEDOS.

Toute altération ou modification de ce produit est expressément interdite car elle peut causer des blessures graves, la mort, des dégâts matériels et / ou un dysfonctionnement du produit.

Pour éviter tout dysfonctionnement du produit et / ou un choc électrique, ce produit doit être correctement mis à la terre

Pour prévenir les dommages ou l'abrasion, ne pas mettre en contact le câblage avec des bords de plaques de métal ou tout autre objet coupant.

Ne pas modifier, délocaliser ou enlever du câblage, des supports de lampes, une source d'alimentation ou tout autre composant électrique.

CONVIENT AUX ENDROITS HUMIDES.

INSIDE THE BOX



LED Shop Light



M4 Screw (4 pcs)



Iron Plate (2 pcs)



Triangle shape hook (2 pcs)



Plastic wall anchor (4 pcs)



Washer (4 pcs)

Plusrite USA
2000 S. Grove Ave, Bldg B
Ontario CA 91761

T:909-930-6868
T:888-758-7443
F:909-930-9988

www.mynaturalled.com

LED Shop Light

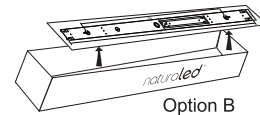
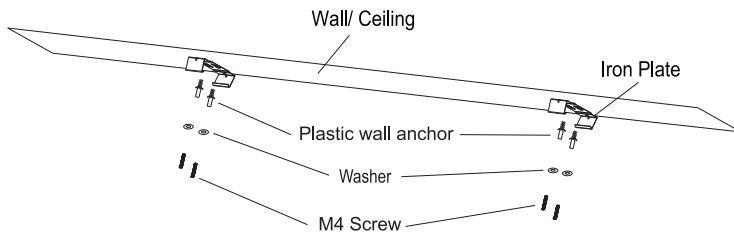
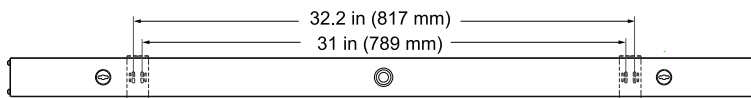
INSTALLATION/INSTALACIÓN

Disconnect the power before installation. Exploded view of completed assembly with component call out. 1, 2, 3, etc.

Desconecte la alimentación antes de la instalación. Vista de despiece del conjunto completo con indicación de componentes. 1, 2, 3, etc.

Débranchez l'alimentation avant l'installation. Vue en éclaté de l'assemblage complet, avec le nom des composants. 1, 2, 3, etc.

Wall /Ceiling mount with iron plate

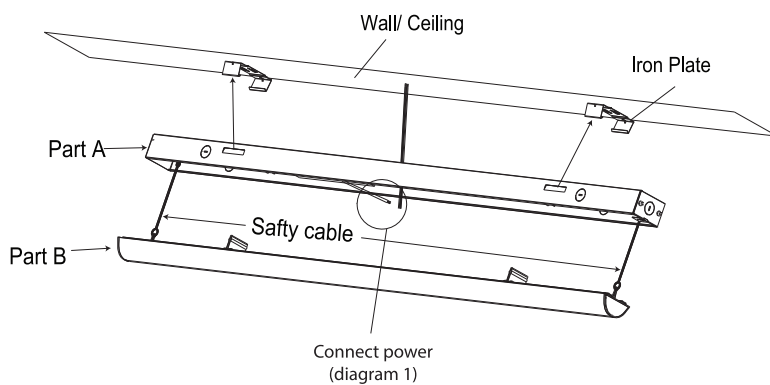


1. Drill installation holes.

Option A: Mark the location of four installation holes with pencil, according to the dimension on template printed on box. Then drill holes on the location you marked. installation holes with pencil or

Option B: Cut out measuring template from master carton box, use the template to mark the installation holes 2. Then drill holes on the location you marked

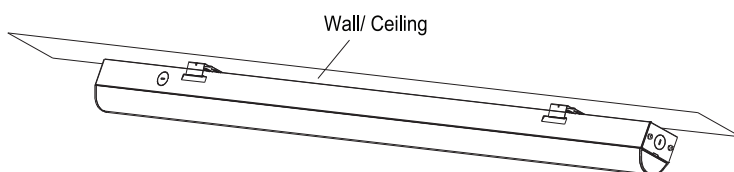
3. Put plastic wall anchors into the holes on wall/ ceiling
4. Secure the iron plate with M4 screws.



5. Pull out Part B from Part A and keep safty cable connecting two parts. Put the power input line through the hole in the middle of Part A

6. Snap Part A of the fixture onto iron plates

7. Connect the wire to the power input line, L=Black, N=White, G=Yellow/Green. (Diagram 1)

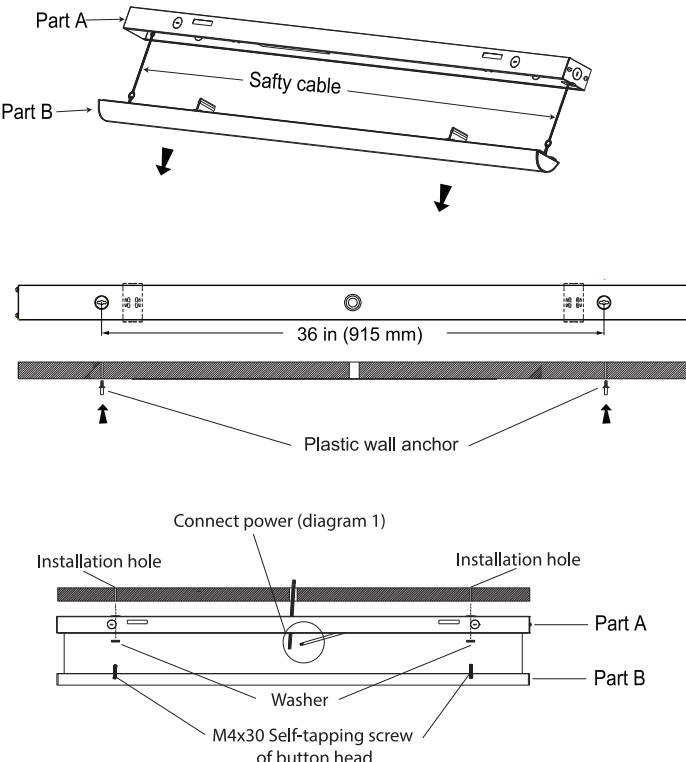


8. Insert Part B back to Part A

LED Shop Light

INSTALLATION/INSTALACIÓN

Wall /Ceiling mount



Part A

Part B

Safety cable

36 in (915 mm)

Plastic wall anchor

Connect power (diagram 1)

Installation hole

Installation hole

Part A

Part B

Washer

M4x30 Self-tapping screw of button head

Option B

1. Pull out Part B from Part A and keep safety cable connecting two parts.
2. Drill installation holes.
Option A: Put Part A onto the wall /ceiling, mark the location of two installation holes with pencil or
Option B: Cut out measuring template from master carton box, use the template to mark the installation holes
3. Then drill holes on the location you mark
4. Put plastic wall anchors into the holes on wall/ ceiling
5. Put the power input line through the hole in the middle of Part A.
6. Secure the fixture with two screws
7. Connect the wire to the power input line,
L=Black,N=White,G=Yellow/Green. (Diagram 1)
8. Insert Part B back to Part A

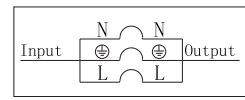
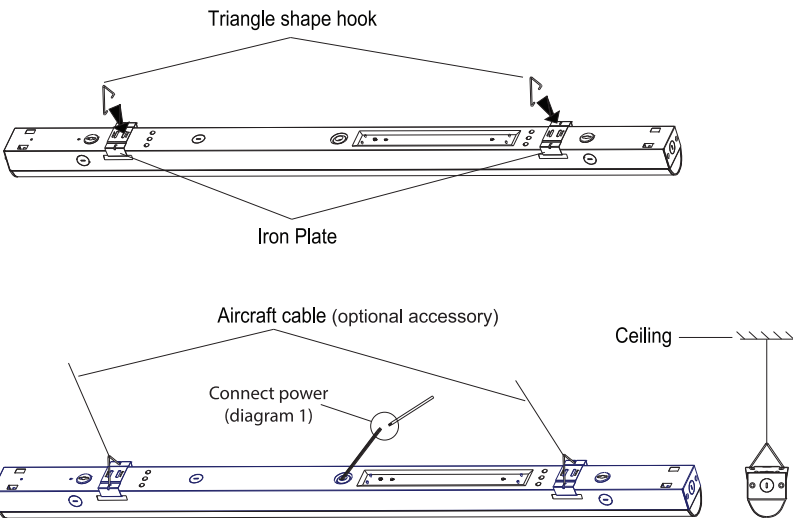


Diagram 1

Suspended



Triangle shape hook

Iron Plate

Aircraft cable (optional accessory)

Ceiling

Connect power (diagram 1)

1. Install two Iron plate onto the housing .
2. Install two triangle shape hook into iron plate behind the housing.
3. Put aircraft cable (optional accessory) through the triangle hook, and hang onto the ceiling.
4. Connect the wire to the power input line,
L=Black,N=White,G=Yellow/Green. (Diagram 1)